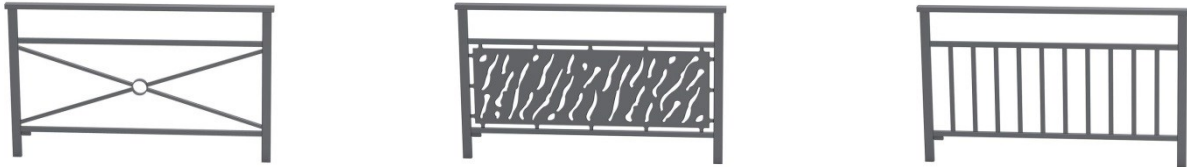


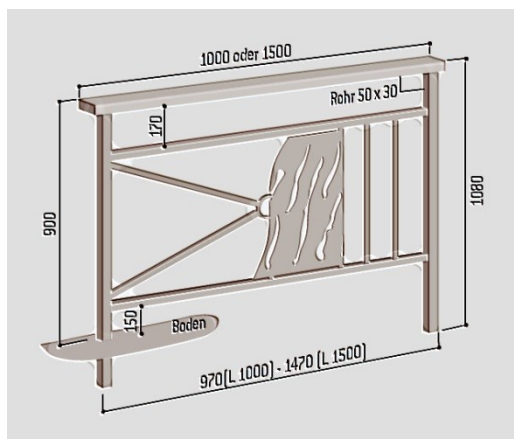
Stadtgeländer GL-P 10 Modell VENEDIG

Geländer mit Handlauf



TECHNISCHE EIGENSCHAFTEN

- Zwei Längen: 1000 oder 1500 mm
- Rahmen: 3 Modelle
 - (a) Kreuz, (b) Stahlblech, 3mm stark, (c) Stahlrohr
- Höhe über Boden: 900 mm
- Pfosten: Stahlrohr 50 x 30 mm
- Ausführung: Verzinkter Stahl, beschichtet nach Farbpalette
- Befestigung: Durch Einbetonierung (Bodenplatten optional erhältlich.)
- Ist optional durch Serrubloc^R-System herausnehmbar.



STANDARD-FARBPALETTE



Andere RAL-Farben auf Anfrage.