

Beistellschrank

Beschreibung des Beistellschranks:

Case-Schrank gefertigt aus 9/18 mm Birkensperrholz schwarz beschichtet. Im oberen Bereich ein Fallrollo schwarz mit Muschelgriffen und innenliegend zwei variabel verstellbare Einlegeböden.

Kantenschutz durch 35mm Aluwinkel eloxiert und verschraubt. Je zwei Klappgriffe in den Seiten eingefräst und verschraubt. Ecken durch 2 mm Stahl-Kugeleckengeschützt. Zwei Hochleistungs-Stop-Lenkrollen fest mit dem Boden verschraubt.

Maße: 178 x 68,5 x 65 cm



mit Geschirrspüler

Der Geschirrspüler wird im unteren Bereich des Beistellschranks integriert. Entsprechende Ausfräsungen für die Wasseranschlüsse werden in die Rückwand eingebracht.

Die Tür sowie die Einlegeböden im unteren Bereich entfallen hierbei!



mit Kaffee-Vollautomat

Der Kaffeevollautomat wird im Beistell-Schrank montiert, entsprechende Lüftungsfräsungen werden in der Rückwand und im Deckel des Schrankes eingebracht.



iQ300
SN536S01GE
Integrierbar - Edelstahl
Geschirrspüler 60 cm



A++

varioSpeed Plus für bis zu 3x schneller reinigen und trocknen; Korbsysteme für unbegrenzte Beladungsmöglichkeiten mit höchstem Komfort.

- ✓ Energieeffizienzklasse A++: spült sehr effizient.
- ✓ aquaStop® für eine lebenslange Garantie gegen Wasserschäden.
- ✓ Ein Knopfdruck - und das automatikProgramm steuert effizient den gesamten Spülprozess für glänzende Spülergebnisse.
- ✓ Mehr Freiraum beim Beladen dank varioFlex-Korb mit umklappbaren Etageren und Stacheln.
- ✓ Bis zu 66% schneller zu glänzenden Spül- und Trocknungsergebnissen dank varioSpeed Plus.

Ausstattung

Technische Daten

Wasserverbrauch (l) : 9,5
 Bauform : Eingebaut
 Höhe der Arbeitsplatte (mm) : 815
 Nischenmaße (H x B x T) (mm) : 815-875 x 600 x 550
 Tiefe Produkt bei geöffneter Tür (90°) (mm) : 1150
 Höhenverstellbare Füße : Ja - nur vorne
 Höhenverstellung Füße maximal (mm) : 60
 Verstellbarer Sockel : Horizontal und Vertikal
 Nettogewicht (kg) : 35,0
 Bruttogewicht (kg) : 38,0
 Anschlusswert (W) : 2400
 Absicherung (A) : 10
 Spannung (V) : 220-240
 Frequenz (Hz) : 50; 60
 Länge Anschlusskabel (cm) : 175
 Steckerart : Schuko-/Gardym.Erdung
 Länge Zulaufschlauch (cm) : 140
 Länge Ablaufschlauch (cm) : 190
 EAN-Nummer : 4242003773017
 Anzahl Maßgedecke : 12
 Energieeffizienzklasse (2010/30/EC) : A++
 Jährlicher Energieverbrauch (kWh/annum) - neu (2010/30/EC) : 258
 Energieverbrauch (kWh) : 0,90
 Leistungsaufnahme im unausgeschalteten Zustand (W) (2010/30/EC) : 0,10
 Energieverbrauch im ausgeschalteten Modus (W) - neu (2010/30/EC) : 0,10
 Jährlicher Wasserverbrauch (l/annum) - neu (2010/30/EC) : 2660
 Trocknungsklasse : A
 Vergleichsprogramm : Eco
 Programmdauer Vergleichsprogramm (min) : 210
 Schalleistung (dB(A) re 1 pW) : 46
 Art der Installation : Integrierbar



Sonderzubehör

SZ73640 : Korbeinsatz f.Langstielgläser , SZ73300 : Weinglas-Korb , SZ73100 : Besteckkorb , SZ73006 : Verblendungs-u.Befestigungssatz 81,5 cm , SZ73001 : Silberglanz Kassette , SZ73000 : Spülhilfe-Set , SZ72010 : Schlauchverlängerung Zu- und Ablauf

iQ300

SN536S01GE

Integrierbar - Edelstahl

Geschirrspüler 60 cm

Ausstattung

Leistung und Verbrauch

- Energieeffizienzklasse: A++ (auf einer Energieeffizienzklassen-Skala von A+++ bis D)
- Energieverbrauch 258 kWh/Jahr auf der Grundlage von 280 Standardreinigungszyklen bei Kaltwasserbefüllung und dem Verbrauch der Betriebsarten mit geringer Leistungsaufnahme. Der tatsächliche Energieverbrauch hängt von der Art der Nutzung des Geräts ab
- Wasserverbrauch 2660 Liter/Jahr, auf der Grundlage von 280 Standardreinigungszyklen. Der tatsächliche Wasserverbrauch hängt von der Art der Nutzung des Geräts ab
- Energieverbrauch im Programm Eco 50 °C: 0,90 kWh
- Leistungsaufnahme ausgeschaltet / nicht ausgeschaltet: 0,1 W / 0,1 W
- Wasserverbrauch im Programm Eco 50 °C: 9,5 l
- Die Angaben im Datenblatt beziehen sich auf das Programm Eco 50 °C. Dieses Programm ist zur Reinigung normal verschmutzten Geschirrs geeignet und in Bezug auf den kombinierten Energie- und Wasserverbrauch am effizientesten
- Programmdauer im Programm Eco 50 °C: 210 min
- Trocknungseffizienzklasse: A auf einer Skala von G (geringste Effizienz) bis A (höchste Effizienz)
- Geräusch: 46 dB(A) re 1 pW
- Fassungsvermögen: 12 Maßgedecke
- Dauer des nicht ausgeschalteten Zustands: 0 min

Programme und Sonderfunktionen

- 6 Programme: Intensiv 70 °C, Auto 45-65 °C, Eco 50 °C, Glas 40 °C, 1h 65 °C, Vorspülen
- 3 Sonderfunktionen: VarioSpeedPlus, Intensive Zone, Extra Trocknen
- Maschinenpflegeprogramm

Spül- / Trocknungstechnologie

- Aqua-Sensor, Beladungs-Sensor
- Wärmetauscher
- Wechsspül-Technik
- Reiniger-Automatik

Sicherheit

- aquaStop mit lebenslanger Garantie

Komfort

- varioFlex-Korbssystem
- Korbfarbe: silber
- Variabler Besteckkorb im Unterkorb
- Höhenverstellbarer Oberkorb mit rackMatic (3-stufig)
- Umklappbare Klappstachelreihen im Oberkorb (2x)
- Umklappbare Klappstachelreihen im Unterkorb (4x)
- dosierAssistent
- Tür mit Servo-Schloss
- Elektronische Restzeit-Anzeige in Minuten
- Startzeitvorwahl: 1-24 Stunden

Technische Informationen und Zubehör

- iQdrive-Motor
- Farbe Anzeige-Elemente: blau/weiß
- Innenbehälter/Boden: Edelstahl/Polinox
- Inkl. Dampfschutz-Blech

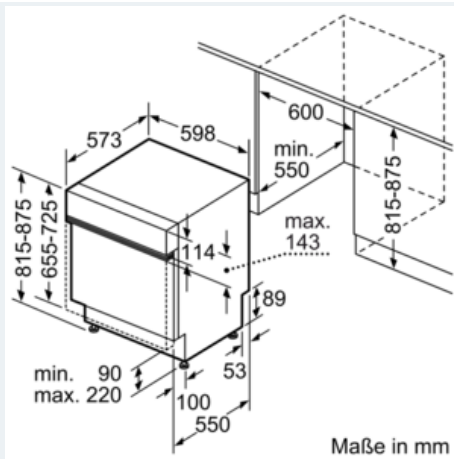
Maße

- Gerätemaße (H x B x T): 81,5 cm x 59,8 cm x 57,3 cm

Zubehör

iQ300
 SN536S01GE
 Integrierbar - Edelstahl
 Geschirrspüler 60 cm

Maßzeichnungen



CT636LES1 Kaffeevollautomat Edelstahl



Einbau#Kaffeevollautomat mit oneTouch Function für perfekten Kaffeegenuss.

- ✓ sensoFlow System: Maximales Aroma dank stets idealer und konstanter Brühtemperatur
- ✓ aromaDouble Shot: Extra starker Kaffee mit reduziertem Bitterstoffgehalt durch zwei Mahl- und Brühvorgänge mit 19 bar Druck
- ✓ coffeeSensor System: Intelligentes Mahlwerk passt sich der jeweiligen Bohnensorte an und mahlt so immer die gewünschte Menge
- ✓ oneTouch DoubleCup: Jede Kaffee- oder Milchspezialität mit nur einem Tastendruck - auch für zwei Tassen gleichzeitig
- ✓ autoMilk Clean: Eine vollautomatische Dampf-Reinigung nach jedem Getränk nimmt Ihnen die tägliche Pflege des Milchsystems vollständig ab

Ausstattung

Technische Daten

Aufschäumdüse : Ja
 Wassersicherheitssystem : Nein
 Portionsgröße : Alle Tassen
 Abmessungen des Gerätes (mm) : 455 x 594 x 385
 Abmessungen des verpackten Gerätes (mm) : 540 x 478 x 670
 Nischenmaße (H x B x T) (mm) : 449 x 558 x 356
 EAN-Nummer : 4242003645437
 Elektroanschlusswert (W) : 1600
 Absicherung (A) : 10
 Spannung (V) : 220-240
 Frequenz (Hz) : 50/60
 Steckerart : Schuko-/Gardy.m.Erdung

Zubehör

9 x Montageschrauben, 1 x Messlöffel, 1 x Teststreifen f. Wasserhärtegrad-Bestimmg, 1 x Milchbehälter isoliert, 1 x Verbindungsschlauch zu Milchdüse, 1 x Milchsteigrohr



Sonderzubehör

TZ80009N : Isolierter Milchbehälter , TZ80004 : Pflegeset Kaffeevollautomat , TZ80002 : Entkalkungstabletten KVA , TZ80001 : Reinigungstabletten KVA , TZ70003 : Wasserfilterpatrone , HZ86X600 : Dekorleiste

CT636LES1

Kaffeevollautomat

Edelstahl

Ausstattung

Geschmack

- sensoFlow System: Das innovative Heizsystem garantiert das Maximum an Aroma dank stets idealer und konstanter Brühtemperatur
- One-Touch Zubereitung: Ristretto, Espresso, Espresso Macchiato, Caffè Crema, Cappuccino, Latte Macchiato, Milchkaffee mit nur einem Tastendruck
- aromaDouble Shot: Extra starker Kaffee mit reduziertem Bitterstoffgehalt durch zwei Mahl- und Brühvorgänge
- Getränketemperatur individuell einstellbar: Kaffeetemperatur 3-stufig, Heißwassertemperatur 4-stufig
- Geeignet für BRITA Intenza Wasserfilter: Verringert den Kalkgehalt des Wassers und reduziert geruchs- und geschmacksstörende Stoffe

Komfort

- TFT-Display mit interaktiver Menüführung
- myCoffee: 8 Lieblingsgetränke speichern - mit individuellem Namen und einstellbarem Mischungsverhältnis von Milch und Espresso
- individualCup Volume: Tassengrößen individuell anpassbar, damit Ihre Tasse genau so voll wird, wie Sie es möchten
- Kaffeeauslauf und Milchschaumer höhenverstellbar: Bis zu 15 cm hohe Latte Macchiato Gläser passen darunter
- oneTouch DoubleCup: Zwei Tassen gleichzeitig ausgeben für alle Kaffee- und Milchspezialitäten
- Wassertank entnehmbar zum leichten Befüllen (2.4 l Volumen)
- Frühwarnung, wenn Wassertank bald leer oder Bohnenbehälter bald leer
- Flexible Milchlösung: Entscheiden Sie selbst, ob Sie den mitgelieferten Milchbehälter anschließen oder ein anderes Behältnis verwenden, z.B. einen Milchkarton
- Kurz-Gebrauchsanleitung immer griffbereit im Gerät

Leistung

- silentCeram Drive: Geräuscharmes Premiummahlwerk aus verschleißfreier Keramik
- coffeeSensor System: Das Mahlwerk passt sich automatisch der Bohnensorte an
- One-Touch Kaffee-Milch-Spezialitäten mit besonders feinporigem Milchschaum dank innovativer Milchküse
- Zusätzlich zu den Getränken auch einzeln auswählbar: geschäumte Milch, warme Milch, Heißwasser
- Minimierung der Aufheizzeit: Schnellste erste Tasse
- Wasserpumpe mit 19 bar Druck
- Separater Einfüllschacht für gemahlene Kaffee, z.B. koffeinfreien Kaffee
- 15.000 Tassen Garantie: Gleichbleibend hohe Gerätequalität von der ersten bis zur 15.000. Tasse (bei nicht-gewerblichem Gebrauch innerhalb von 24 Monaten)

Hygiene

- Entnehmbare Brüheinheit: Einfaches und hygienisches Reinigen unter fließendem Wasser
- autoMilk Clean: Vollautomatische Dampf-Reinigung des Milchsystems nach jedem Getränkebezug
- Milchschaumer entnehmbar und spülmaschinengeeignet
- singlePortion Cleaning: Vollständiges Entleeren aller Leitungen nach jedem Brühvorgang
- Automatisches Spülprogramm beim Ausschalten, Einschalten
- Tropfschale und Kaffeesatzbehälter entnehmbar und spülmaschinengeeignet
- calc'nClean: Automatisches Reinigungs- und Entkalkungsprogramm
- Erinnert rechtzeitig an Wasserfilterwechsel, Entkalkung, Reinigung; inklusive Anzeige der verbleibenden Getränkebezüge

Sonstiges

- Wasser-, Milch- und Bohnenbehälter sind leicht zugänglich hinter einer Tür versteckt, damit die Küche stets aufgeräumt ist
- Bohnenbehälter mit Aromaschutzdeckel (500 g Volumen)
- Beleuchtung von Tasten, Kaffeeauslauf
- Mahlgrad mehrstufig einstellbar
- Displaysprache auswählbar
- Kindersicherung: Unbeabsichtigter Brühvorgang nicht möglich
- Anschlusswert: 1600 Watt

Zubehör

- Isolierter Milchbehälter mit freshLock Deckel (0.5 l Füllvolumen)
- Weiteres mitgeliefertes Zubehör: Messlöffel für Kaffeepulver, Silikon-Verbindungsschlauch zu Milchküse, Teststreifen zur Wasserhärtegradbestimmung, Montageschrauben
- Als Sonderzubehör erhältlich: Reinigungstabletten (TZ80001), Entkalkungstabletten (TZ80002), BRITA Intenza Wasserfilter (TZ70003), Pflegeset Kaffeevollautomat (TZ80004), isolierter Milchbehälter (TZ80009N)

CT636LES1 Kaffeevollautomat Edelstahl

Maßzeichnungen

