

HÄNGEPARKER 3800 in Reihe

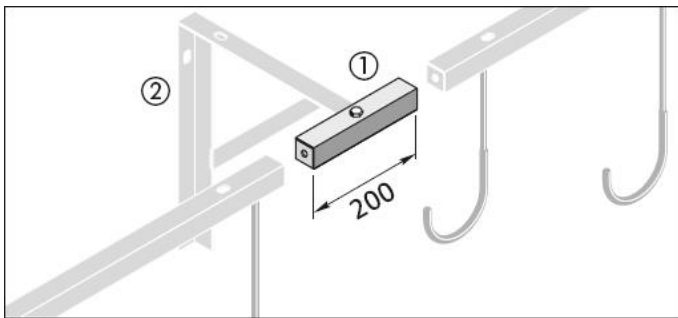
Minimaler Raumbedarf – maximaler Nutzen.

Raumsparendes Parksysteem, das Platz und Ordnung schafft.

- Geeignet für Fahrräder aller Art mit allen Reifenbreiten bis 65 mm.
- Für einfache Dübelmontage an Decke oder Wand.
- Hochbelastbare Stahlwinkelkonstruktion mit robusten Aufhängehaken.
- Mit Stahl-Ringöse als Diebstahlschutz.
- Felgenschonende Kunststoffummantelung der Aufhängehaken in Signalfarbe Rot.
- Auf Anfrage verzinkt und zusätzlich farbbeschichtet nach RAL lieferbar.
- Durch höhenversetzte Tief-/Hochaufhängung Hakenabstand nur 350 mm.
- Empfohlene Hakenhöhe ca. 2 m.
- Stellraumtiefe bei hängendem Fahrrad nur ca. 1100 mm.
- Zerlegt im Karton. Schneller, preiswerter Versand per Paketdienst.
- Montageanleitung beiliegend.
- Versand in recycelbarer Verpackung.



Deckenmontage	Einstellplätze	2	3	4	6	8
	Länge in mm	500	850	1200	1900	2600
	Modell	3802	3803	3804	3806	3808
Verzinkt	Art.-Nr.	105700037	105700038	105700039	105700080	105700081
Wandmontage	Einstellplätze	2	3	4	6	8
	Länge in mm	500	850	1200	1900	2600
	Modell	3872	3873	3874	3876	3878
Verzinkt	Art.-Nr.	105700085	105700086	105700087	105700088	105700089



Verbindungselement für nachträgliche Montage in Reihe,
200 mm lang. Art. 318000163, verzinkt

Wandtraverse Art. 318000162, verzinkt

