

# BÜGELPARKER 2000

**Meistgekaufter Fahrradständer, stabil und formschön.  
Funktionalität tausendfach bewährt.**

- Platzsparendes Parken der Fahrräder durch abwechselnde Tief-/Hocheinstellung, Radabstand 350 mm.
- Stabile Stahlkonstruktion mit robusten Rundrohr-Bügeln.
- Optimierte Form: Nach hinten zulaufend für sicheren Stand.
- Vorbereitet zur Reihenverbindung und Bodenbefestigung.
- Wahlweise für ein- oder zweiseitige Radeinstellung.
- Auch für Mountainbikes geeignet. Bügelabstand für Reifenbreiten bis 55 mm.
- Stellraumtiefe bei einseitiger Radeinstellung ca. 1.850 mm, bei zweiseitiger Radeinstellung ca. 3.200 mm.
- Zerlegt im Karton. Schneller, preiswerter Versand per Paketdienst.
- Verschraubbare robuste Rundrohr-Bügel.
- Korrosionsgeschützt durch Verzinkung (MR 2000).
- Schrauben und Montageanleitung beiliegend.

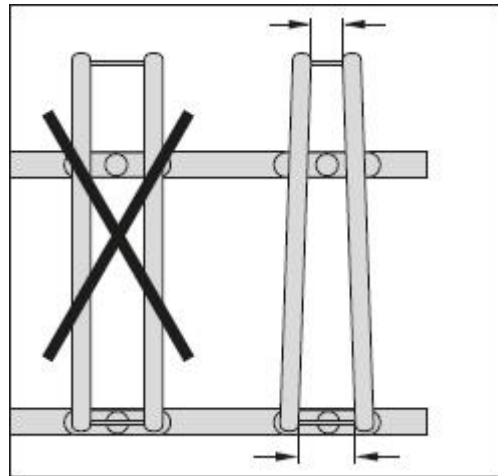


**Modell 2056**  
*Model 2056*

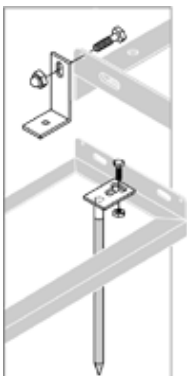
<b>Einseitige Radeinstellung 90°</b>	Einstellplätze	2	3	4	5	6
	Länge in mm	700	1050	1400	1750	2100
	<b>Modell</b>	<b>2052</b>	<b>2053</b>	<b>2054</b>	<b>2055</b>	<b>2056</b>
Verzinkt	Art.-Nr.	105700011	105700012	105700013	105700014	105700015
<b>Zweiseitige Radeinstellung 90°</b>	Einstellplätze	4	6	8	10	12
	Länge in mm	700	1050	1400	1750	2100
	<b>Modell</b>	<b>2154</b>	<b>2156</b>	<b>2158</b>	<b>2160</b>	<b>2162</b>
Verzinkt	Art.-Nr.	105700026	105700027	105700188	1057000428	105700029



Beidseitige Radeinstellung



Sicherer Stand durch schräg zulaufende Bügel



optional Bodenanker  
Art. 105000003



optional Bodenmontage-Winkel  
Art. 105000002

