

BÜGELPARKER 1000

**Meistgekaufter Fahrradständer, stabil und formschön.
Funktionalität tausendfach bewährt.**

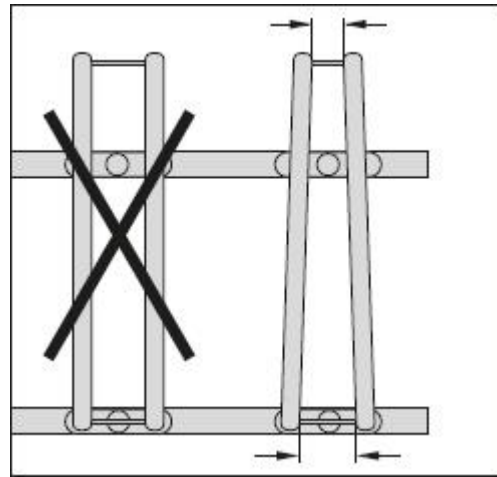
- Platzsparendes Parken der Fahrräder durch abwechselnde Tief-/Hocheinstellung, Radabstand 350 mm.
- Stabile Stahlkonstruktion mit robusten Rundrohr-Bügeln.
- Vorbereitet zur Reihenverbindung und Bodenbefestigung.
- Wahlweise für ein- oder zweiseitige Radeinstellung.
- Auch für Mountainbikes geeignet. Bügelabstand für Reifenbreiten bis 55 mm.
- Stellraumtiefe bei einseitiger Radeinstellung ca. 1.850 mm, bei zweiseitiger Radeinstellung ca. 3.200 mm.
- Keine Montage erforderlich: Aufstellen – fertig!
- Aufgeschweißte, robuste Rundrohr-Bügel.
- Korrosionsgeschützt durch Verzinkung.



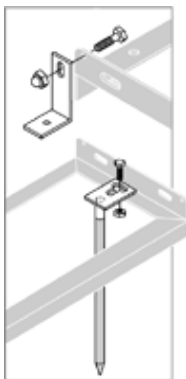
Einseitige Radeinstellung 90°	Einstellplätze	3	4	5	6	8	10
	Länge in mm	1050	1400	1750	2100	2800	3500
	Modell	1053	1054	1055	1056	1058	1060
Verzinkt	Art.-Nr.	105700001	105700002	105700003	105700004	105700005	105700006
Zweiseitige Radeinstellung 90°	Einstellplätze	6	10	12	20		
	Länge in mm	1050	1750	2100	3500		
	Modell	1156	1160	1162	1170		
Verzinkt	Art.-Nr.	105700007	105700008	105700009	105700010		



Modell im Einsatz



Sicherer Stand durch schräg zulaufende Bügel



optional Bodenanker
Art. 105000003



optional Bodenmontage-Winkel
Art. 105000002

